

PCI Express ボードソリューション

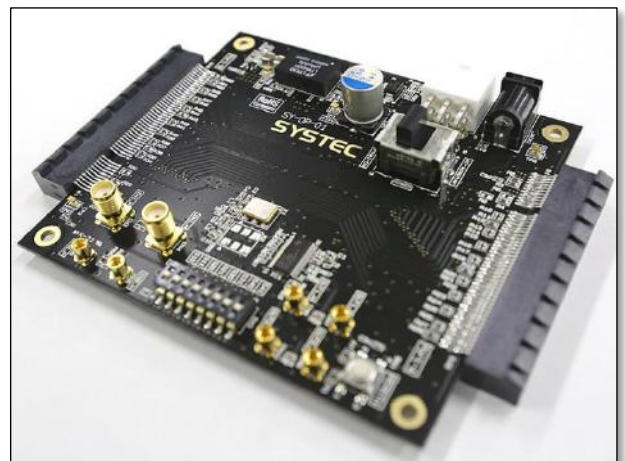
SY-OP-01 ※オープン価格

- FPGA間通信を可能としたインタフェースボード
- PCI Expressボードを対向接続してシステム構築が可能
- PCI Expressに限らず高速シリアルインタフェースによるボード間通信を実現

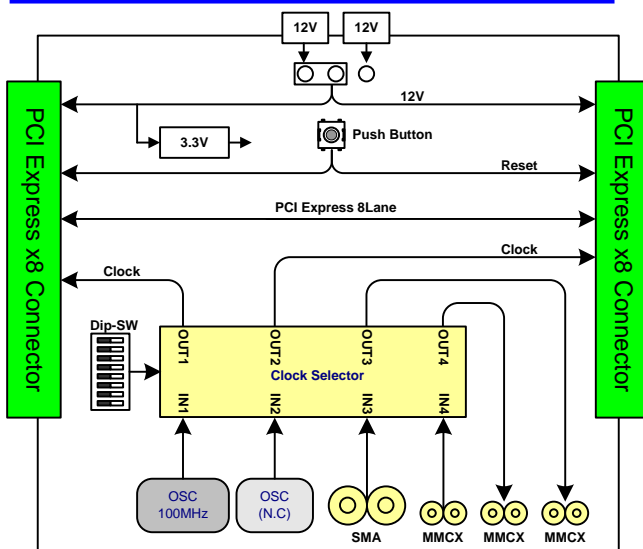
概要

- PCI Expressコネクタ (Gen2 x8 まで対応)
- クロック
 - OSC100MHz
 - 外部入力用SMA
 - 外部入力用MMCX
 - 外部出力用MMCX
- リセット (Push-Button)
- 外部入力電源 (DCジャック/ATXを選択可能)

基板外観図



ブロック図



接続イメージ



各種開発 対応も可能。ボードのお問い合わせ、購入申し込みはこちら
URL: <http://www.systec.co.jp/> E-mail: sys-ip@systec.co.jp

