

(19) 日本国特許庁(JP)

(12) 特 許 公 報(B2)

(11) 特許番号

特許第6035604号
(P6035604)

(45) 発行日 平成28年11月30日 (2016.11.30)

(24) 登録日 平成28年11月11日 (2016.11.11)

(51) Int. Cl. F I
AO1G 23/00 (2006.01)
 AO1G 23/00 5O1G
 AO1G 23/00 5O1D
 AO1G 23/00 551E

請求項の数 6 (全 10 頁)

<p>(21) 出願番号 特願2013-2179 (P2013-2179) (22) 出願日 平成25年1月10日 (2013.1.10) (65) 公開番号 特開2014-132852 (P2014-132852A) (43) 公開日 平成26年7月24日 (2014.7.24) 審査請求日 平成27年11月30日 (2015.11.30)</p>	<p>(73) 特許権者 396020132 株式会社システック 静岡県浜松市北区新都田1-9-9 (72) 発明者 香高 孝之 静岡県浜松市北区新都田一丁目9番9号 株式会社システック内 (72) 発明者 寺田 総男 静岡県浜松市北区新都田一丁目9番9号 株式会社システック内 審査官 門 良成</p>
--	---

最終頁に続く

(54) 【発明の名称】 柱状体倒し誘導用ロープ取付け具

(57) 【特許請求の範囲】

【請求項1】

所望の長さを与える操作のための棹と、前記棹の先端に接続され、柱状体を挟み動作により囲み挟むためのもので、前記挟み動作の支点で互いに軸支された一对の円弧形状のはさみ片を有する円弧形状部を備えた挟み部と、前記挟み部の辺に取り付け外れ自在に沿わせた一对のロープを有するロープユニットと、前記ロープの両先端に存在し、前記挟み部の相対する先端が接触した時に互いに結合して両ロープを結合する結合具と、前記棹と前記挟み部の間の角度を変えるために両者の間に存在する回転結合部と、前記回転を前記棹の手元から操作する手元操作具を前記棹の手元側に備えたことで、前記柱状体の下から前記挟み部と前記棹を持ち上げる時は、挟み部の円弧形状部が呈する面は、前記棹と平行状態に近い角度とし、持ち上がってから、前記柱状体を挟む前に前記面を前記棹に対して直角状態に近く折込むことを可能としたことを特徴とする柱状体倒し誘導用ロープ取付け具。

【請求項2】

前記はさみ片の開閉、前記結合具の結合、前記挟み部からの前記ロープユニットの外し動作の内、すくなくとも一つを前記手元操作具から行う場合に、前記挟み部の円弧形状部が呈する面が、前記棹に対して直角状態に近く折曲がったときにも、前記手元操作具による操作を前記折曲った前記挟み部に、操作ワイヤで操作を伝達するために、前記回転結合部のある前記棹又は前記挟み部に前記操作ワイヤを掛ける滑車を備えたことで操作方向を変えることを可能としたことを特徴とする請求項1記載の柱状体倒し誘導用ロープ取付け具

。

【請求項 3】

前記棹の前記手元操作具がある方には、作業者に前記棹と前記挟み部の重さを与えないように所望の長さの延長棹とその先端に備えた地面接触具を備えたことを特徴とする請求項 1 又は請求項 2 のいずれか 1 つに記載の柱状体倒し誘導用ロープ取付け具。

【請求項 4】

前記ロープユニットの前記結合具が付いた端側から、前記柱状体を挟み絡む長さ分の前記ロープは、金属性の複数の細線の集合によるロープであることを特徴とする請求項 1 から請求項 3 のいずれか 1 つに記載の柱状体倒し誘導用ロープ取付け具。

【請求項 5】

前記挟み部の二つの前記はさみ片が、各々円弧状の第一の挟み片と第二の挟み片で形成され、両者の間は回転軸を有して軸支結合されていることを特徴とする請求項 1 から請求項 4 のいずれか 1 つに記載の柱状体倒し誘導用ロープ取付け具。

【請求項 6】

前記はさみ片の開口部に柱状体の周辺の枝葉が入り邪魔になることを回避するために、前記はさみ片の開口部の先端にこれを覆うカバーを有することを特徴とする請求項 1 から請求項 5 のいずれか 1 つに記載の柱状体倒し誘導用ロープ取付け具。

10

【発明の詳細な説明】

【技術分野】

20

【0001】

本発明は、電柱等の柱、伐採木等の樹木を所望の方向に倒すためにこれらの幹に掛ける倒し誘導用のロープを掛けるロープ取付け具に関するものである。

【背景技術】

【0002】

従来、この手の提案としては以下のようなものがあり図 5 に示されている。特許文献 1 に示される 5 - A では、円弧形はさみ状（クエスチョンマーク状：「？」）の棒状部先端のリング部を通過したロープがあり、ロープの先端は、第二のリングになっていて、樹木等の幹に円弧形はさみを絡ませた状態で円弧形はさみの円弧形部の先端を第二のリングに通す操作を行うことで、ロープを樹木等の幹に絡ませることが出来るものである。この提案は、単純であり軽量化が可能だが、実際には非常に使いにくい欠点がある。というのは、図のように円弧形はさみを樹木の幹に掛けやすくするには、操作の棹に対して、円弧形はさみ面が直角に曲がっていると、円弧形部の先端を第二のリングに通す操作を行うことは難しい。図面のように操作の棹に対して、円弧形はさみ面がまっすぐの場合は、円弧形はさみ面が樹木の幹に掛かるためには、よほど斜めに操作の棹を繰り出さないといけない。当然、円弧形部の先端を第二のリングに通す操作は、操作者から遠くの状態を目視しながら行うので、遠隔カメラでも用いなければ容易でない。又、操作の棹自体も長くなり重さが操作の負担になる。

30

【0003】

特許文献 2 に示される 5 - B のものは、5 - A のものより幾分操作が容易である。これは、樹木の幹に掛ける引きロープを誘導するものである。操作の棹の先端にやはり円弧形はさみ状の器具があり、これに備えられた溝に沿ってロープとその先端に付いた掛けリングがあり、操作の棹の先端には、掛けリングを掛けるための棒がある。円弧形はさみ状の器具の面は、操作の棹の伸びる方向に直角に曲がっているので、樹木の真下から、樹木に円弧形はさみ状の器具を嵌めて、操作の棹を操作しながら棒を掛けリングに掛ける動作を行い、掛かった状態で操作の棹を引くと、引きロープが繰り出されて、樹木に引きロープが掛かった状態になる。この提案には、操作の棹を操作しながら棒を掛ける動作があり、やはり難しい。

40

【0004】

特許文献 3 に示される 5 - C には、操作の棹の先端で棹の中心軸を軸に回転可能に付けら

50

れ互いに反対向きの円弧形部とそれに一体接続し、軸に回転可能に接続した長片があり、二つの円弧形部に樹木の幹を挟んだ状態で、手元の紐を引くと、ピンが抜けて、バネで付勢された長片が動いて二つの円弧形部が閉じて幹を把持するものである。これは、この装置全体で幹を挟んで倒すことになるため、紐を引いて倒した場合には、倒木と一緒に装置全体が倒れ、倒木の下敷きになって装置が壊れる可能性が極めて高いので、好ましい装置とはいえない。

【0005】

特許文献4に示される5-Dでは、結果的には、5-Cの改良されたようなもので、二つの円弧形部には、引きロープが支持され、その先端同士は、円弧形部が閉じたときに噛みあう結合具を有している。他に長片には付勢のためのゴムと、長片を動ける状態にする操作板、引き抜きピンがあり、引きロープに繋がっている。この装置は、引きロープがこの装置から離れて、引きロープのみを引いて倒木できるので、5-Cのような不具合はないが、付勢のためのゴムの強さの劣化や、枝にひっかかる可能性があり、安定な機能が確保できるかどうか危惧される。

【0006】

特許文献5に示される5-Eでは、二つの円弧形の途中で更に二つの円弧部に分かれ、両者は、回転軸を持って結合している。開口端側の円弧部は、回転軸の反対側に、やはり円弧状の延長部があり、この部分を樹木等が押すと、回転軸を中心に円弧部が回転し、円弧部が樹木の幹を挟むように閉じる。この構成は、円弧部の閉じる動作が5-Dのように紐を引くことに依存しない点で単純な構成である。円弧形部が閉じたときに噛みあう結合具がかみ合った後は、引きロープはこの装置から外れるようになっている。難点は、円弧状の延長部に途中の枝等が当たるとそれで円弧部が閉じてしまう恐れがあり、引っかかったものを外すのは厄介であるので、注意深い操作が必要である。尚、この装置には、操作の棹と円弧形はさみ面の間の角度(傾斜)を変える部分が備えてあるので、傾斜角を選べる。しかし、地上で角度を設定すると、操作が終わるまでは角度を変えられない。実際には、樹木を円弧形はさみで挟むことが必要なので、円弧形はさみは、操作の棹の長手方向に直角近い傾斜(この角度近辺で多少変えられる)が必要である。

【0007】

尚、5-B、5-C、5-D、5-Eの全てに共通して大きな不都合がある。特に樹木の倒木では、適当な高さの位置で出来れば枝のある上にロープの輪を掛けたい。低いところに掛けると、てこを考えると倒木に引く力が余計に必要である。枝が無いと、ロープがずり落ちる。多くの場合、適当な高さの樹木は、ロープを掛ける高さまでには、幾つかの枝葉が存在する。枝葉の間の空間を潜って円弧形はさみの部分を通さなくてはならないのが実情である。5-B、5-C、5-D、5-Eの例の全ては、円弧形はさみ部の面が、操作の棹に直角であるため、円弧形はさみ部の囲む面積全体が大きくなり、枝葉の間の空間を通りにくい又はひっかかる状態となるので、極めて使いにくい欠点となっている。然しながら、円弧形はさみ部は樹木の幹を挟むものであるもので、操作の棹と直角になるのは必然であるので厄介な問題となっている。

【先行技術文献】

【特許文献】

【0008】

【特許文献1】特開2006-20528

【特許文献2】特開2006-238807

【特許文献3】実開平04-35751

【特許文献4】特許第3598420号

【特許文献5】特許第4757236号

【発明の概要】

【発明が解決しようとする課題】

【0009】

従来提案品の特徴である円弧形状はさみ部の囲む面が操作の棹と直角であることでの欠点

10

20

30

40

50

を克服し、円弧状はさみ部が容易に樹木の枝葉の間の空間を通過して、樹木の幹を挟み、ロープを容易に掛けることが可能な柱状体倒し誘導用ロープ取付け具を提供することである。

【課題を解決するための手段】

【0010】

本発明の柱状体倒し誘導用ロープ取付け具は、所望の長さを確保する棹と柱や樹木等の柱木を挟み動作により囲み挟むための挟み部と、相対する挟み部の辺に取り付け外れ自在に沿わせたロープと、ロープの両先端に存在し、相対する挟み部が接触した時に互いに結合して両ロープを結合する結合具と、棹と挟み部の間の角度を変えるための回転結合部とこの回転を棹の手元から操作する手元操作具を備えたことで、樹木等の柱木の下から挟み部と棹を持ち上げるときは、挟み部の面は棹との角度を直角状態から平行状態に近くし、持ち上がって、樹木を挟む前に挟み部の面を棹に対して直角状態近辺に折込むことを可能としたものである。

10

以下、請求項に沿って記述する。

【0011】

請求項1記載の発明は、柱状体倒し誘導用ロープ取付け具であって、所望の長さを与える操作のための棹と、前記棹の先端に接続され、柱状体を挟み動作により囲み挟むためのもので、前記挟み動作の支点で互いに軸支された一対の円弧形状のはさみ片を有する円弧形状部を備えた挟み部と、前記挟み部の辺に取り付け外れ自在に沿わせた一対のロープを有するロープユニットと、前記ロープの両先端に存在し、前記挟み部の相対する先端が接触した時に互いに結合して両ロープを結合する結合具と、前記棹と前記挟み部の間の角度を変えるために両者の間に存在する回転結合部と、前記回転を前記棹の手元から操作する手元操作具を前記棹の手元側に備えたことで、前記柱状体の下から前記挟み部と前記棹を持ち上げるときは、挟み部の円弧形状部が呈する面は、前記棹と平行状態に近い角度とし、持ち上がってから、前記柱状体を挟む前に前記面を前記棹に対して直角状態に近く折込むことを可能としたことを特徴とする。

20

【0012】

請求項2記載の発明は、請求項1記載の柱状体倒し誘導用ロープ取付け具において、前記はさみ片の開閉、前記結合具の結合、前記挟み部からの前記ロープユニットの外し動作の内、すくなくとも一つを前記手元操作具から行う場合に、前記挟み部の円弧形状部が呈する面が、前記棹に対して直角状態に近く折曲がったときにも、前記手元操作具による操作を前記折曲った前記挟み部に、操作ワイヤで操作を伝達するように、前記回転結合部のある前記棹又は前記挟み部に前記操作ワイヤを掛ける滑車を備えたことで操作方向を変えることを可能としたことを特徴とする。

30

【0013】

請求項3記載の発明は、請求項1又は請求項2のいずれか1つに記載の柱状体倒し誘導用ロープ取付け具において、前記棹の前記手元操作具がある方には、作業者に前記棹と前記挟み部の重さを与えないように所望の長さの延長棹とその先端に備えた地面接触具を備えたことを特徴とする。

40

【0014】

請求項4記載の発明は、請求項1から請求項3のいずれか1つに記載の柱状体倒し誘導用ロープ取付け具において、前記ロープユニットの前記結合具が付いた端側から、前記柱状体を挟み絡む長さ分の前記ロープは、金属性の複数の細線の集合によるロープであることを特徴とする。

【0015】

請求項5記載の発明は、請求項1から請求項4のいずれか1つに記載の柱状体倒し誘導用ロープ取付け具において、前記挟み部の二つの前記はさみ片が、各々円弧状の第一の挟み片と第二の挟み片で形成され、両者の間は回転軸を有して軸支結合されていることを特徴とする。

【0016】

50

請求項 6 記載の発明は、請求項 1 から請求項 5 のいずれか 1 つに記載の柱状体倒し誘導用ロープ取付け具において、

前記はさみ片の開口部に柱状体の周辺の枝葉が入り邪魔になることを回避するために、前記はさみ片の開口部の先端にこれを覆うカバーを有することを特徴とする。

【発明の効果】

【0017】

以上のように構成されているので、本発明による柱状体倒し誘導用ロープ取付け具では、挟み部の面が棹と平行状態に近い場合は、樹木の枝葉の間の空間から見た場合、挟み部は非常に薄い断面に見えるため、見た目に空いたところを紙を通すように、紙の両端のみに注意すればよく、空間を通すのは格段に容易になっている。しかも、通ってから挟み動作の前に、角度を自在に手元で所望の角度に戻せ、挟みを行い、ロープを掛けることが出来る。ロープを掛けた後は、ロープを挟み部の辺から外し、再度、挟み部の角度を平行状態に戻して、棹を下げればよい。これで、ロープが掛かった状態が実現する。

10

【図面の簡単な説明】

【0018】

【図 1】本発明に係る柱状体倒し誘導用ロープ取付け具の一実施態様を示す図である。

【図 2】本発明に係る柱状体倒し誘導用ロープ取付け具の角度手元調節部以外の構成の一実施態様を示す図である。

【図 3】本発明に係る柱状体倒し誘導用ロープ取付け具の角度手元調節部以外の構成の別の実施態様を示す図である。

20

【図 4】本発明に係る柱状体倒し誘導用ロープ取付け具の角度手元調節部以外の構成の別の実施態様を示す図である。

【図 5】従来の倒木用誘導用ロープ取付け具の例を示す図である。

【発明を実施するための形態】

【0019】

本発明の柱状体倒し誘導用ロープ取付け具は、所望の長さを確保する棹と柱や樹木等の柱木を挟み動作により囲み挟むための円弧形状の挟み部と、相対する挟み部の辺に取り付け外れ自在に沿わせたロープと、ロープの両先端に存在し、相対する挟み部が接触した時に互いに結合して両ロープを結合する結合具と、棹と挟み部の間の角度を変えるための回転結合部とこの回転を棹の手元から操作する手元操作具を備えたことで、樹木等の柱木の下から挟み部と棹を持ち上げるときは、挟み部の面は棹との角度を直角状態から平行状態に近くし、持ち上がって、樹木を挟む前に挟み部の面を棹に対して直角状態近辺に折込むことを可能としたものである。以下図に沿って説明する。

30

【0020】

図 1 は、本発明に係る柱状体倒し誘導用ロープ取付け具の一実施態様を示す図である。

1 - C には、作業員 101 が、柱状体倒し誘導用ロープ取付け具 100 の操作棹 110 を持って樹木の枝葉の隙間空間を見ながら、操作棹 110 を上げてゆく状態を示している。操作棹 110 の先端には、挟み部 120 があって、従来の提案では、操作棹 110 に対して挟み部 120 は略直角の状態では上げなければならない。従って A、B 地点で図に示すように、枝葉に接触しやすい欠点を有していた。本願では、操作棹 110 を持ち上げるときは、操作棹 110 に対して挟み部 120 は略直角の状態から外れ平行状態又はこれに近い状態なので、図上の C のような状態で最初から上げることが出来るので、途中で枝葉の邪魔を受けることなく上げることができて、最終の高さに上がったときに、手元の操作で図の C のように略直角に角度を向けることが出来る。ロープを掛け終わったら再び角度を平行に近く戻すことができる。

40

【0021】

以上のような操作が可能ないように本願はなっている。1 - A において、柱状体倒し誘導用ロープ取付け具 100 は、作業員が手に持って操作する操作棹 110 とその先端についた挟み部 120 を有している。挟み部 120 と操作棹 110 は、回転結合部 130 により接続している。挟み部 120 は、棒状部 121 とその先端にはさみ動作の支点 122 を介し

50

て回転自在に備えられた二つの互いに向き合った円弧状のはさみ片 1 2 3 があり、二つのはさみ片 1 2 3 が動く面に直角方向に動くように回転結合部 1 3 0 の軸が定められている。

【 0 0 2 2 】

操作棹 1 1 0 の他の先端には、操作者が操作する手元操作具 1 4 0 があって、これを操作すると、挟み部 1 2 0 は、操作棹 1 1 0 に対して回転結合部 1 3 0 の軸の周りに回転し、いつでも自在に挟み部 1 2 0 の操作棹 1 1 0 への角度が変わるようになっている。1 - A の例では、手元操作具 1 4 0 からは操作ワイヤ 1 4 1 が出ていて、棒状部 1 2 1 を引っ張り回転することが出来る。手元操作具 1 4 0 を戻したときに操作ワイヤ 1 4 1 が堅固さをもって、これによって、棒状部 1 2 1 が戻ることも良いし、棒状部 1 2 1 に戻りのために付勢バネのような弾性体を備えても良い。

10

【 0 0 2 3 】

1 - B では、手元操作具 1 4 0 により操作ワイヤ 1 4 1 を引いて実現した、挟み部 1 2 0 と操作棹 1 1 0 の傾斜角度が 3 つの状態（勿論、角度は所望のどの値も取ることが出来る）を示す。（イ）の状態は、挟み部 1 2 0 と操作棹 1 1 0 が略平行の場合で、円弧状のはさみ片 1 2 3 の横から見た状態になり、樹木の枝葉の隙間側の方向 S から見ても薄いので、枝葉の狭い隙間を通して持ち上げるには好都合である。（ハ）の状態は、挟み部 1 2 0 と操作棹 1 1 0 が略直角の場合で、樹間側の方向 S から見たら、挟み部の円弧が作る円形面が見えるので、狭い隙間を通すには不都合である。従って、持ち上がった後に樹木の幹を挟む前にこの状態に変えるのが極めて都合がよい。（ロ）は両者の中間状態である。随

20

時に、手元操作具 1 4 0 により角度を変えることが出来るので、使用時以外にも収納時にも適当な角度で収納がコンパクトに出来る利点もある。

次に、回転結合部 1 3 0 以外の特に挟み部 1 2 0 他の構成部の例を図 2 以下の図を用い説明する。

【 0 0 2 4 】

尚、1 - A、1 - B に示すように、操作ワイヤ 1 4 1 の操作方向を変える滑車 1 5 0 があ

ることで、挟み部が直角に曲がった場合も手元操作具から以下のように有効な操作が行える。（滑車 1 5 0 を備えない場合は、操作の向きがことなるので、駆動モータを備えて、無線等で駆動する必要が生じる。）ここでは、はさみ片の開閉、結合具の結合、挟み部からのロープユニットの外し動作の内、すくなくとも一つを手元操作具から行う場合に、挟

30

【 0 0 2 5 】

図 2 は、本発明に係る柱状体倒し誘導用ロープ取付け具の角度手元調節部以外の構成の一実施態様を示す図である。図 2 では、回転結合部 1 3 0 等、挟み部 1 2 0 の角度を変える部分は、図 1 で説明したので、記述を省略した。2 - A は、柱状体倒し誘導用ロープ取付け具 1 0 0 の全体を示す。操作棹 1 1 0 は、ここでは、2 - B に示すように所望の長さを実現するために一本棹でも良いが、図示のように繋ぎ棹の構成になっていると都合がよい。最初は短く、挟み部 1 2 0 を上げるにつれて、操作棹 1 1 0 を延ばし長くしてゆくの

40

【 0 0 2 6 】

操作棹 1 1 0 の先端についた挟み部 1 2 0 は、一例として 2 - C のようになっている。勿論他の例も適用できる。

挟み部 1 2 0 は、棒状部 1 2 1 とその先端にはさみ動作の支点（回転軸）1 2 2 を介して

50

回転自在に備えられた二つの互いに向き合った円弧状のはさみ片 1 2 3 がある。はさみ片 1 2 3 は、支点 1 2 2 の反対側に延長部 1 2 4 があり、ここには、操作ワイヤ 1 4 1 が繋がっている。手元操作具 1 4 0 の操作ではさみ片 1 2 3 の開閉が出来る。この図では、更に、はさみ片 1 2 3 の先端にはさみ片 1 2 3 が閉じたときに噛みあう結合具 1 2 4 の保持・分離を行う結合具保持具 1 2 5 を備えている。更に、結合具 1 2 4 の互いの結合を支援する結合支援具 1 2 6 も付いている。

【 0 0 2 7 】

次に、2 - D において、ロープユニット 2 0 0 を説明する。

ロープユニット 2 0 0 は、樹木等にロープユニットが掛かってから引いて樹木等を倒すための引き綱 2 0 1 と引き綱 2 0 1 に繋がって樹木等の幹に絡む絡み綱 2 0 2 と、二つの絡み綱 2 0 2 の先端に付いた結合具 1 2 4 を有している。

結合具 1 2 4 の例としては、2 - E 又は 2 - F に示すように色々なものを使用できる。2 - E、2 - F では、結合具 1 2 4 の一方が、棒状部を有する穴の開いたドーナツ状のリング状体 2 1 0 をしており、棒状部には、絡み綱 2 0 2 が接続される。結合具 1 2 4 の他方は、2 - E では、鋏形状体 2 2 0 であり、鋏が閉じたときに鋏の刃先 2 1 1 がリング状体 2 1 0 の穴に嵌り、互いに接触し、リング状体 2 1 0 と鋏形状体 2 2 0 は抜けることなく結合して、樹木等の幹に絡みつく。2 - E においては、鋏のハンドル部の一方は、結合具保持具 1 2 5 により把持され、又、リング状体 2 1 0 と鋏形状体 2 2 0 が結合した後は、分離される。鋏のハンドル部の他方は、結合支援具 1 2 6 により把持されていて、結合支援具 1 2 6 の把持状態が外されると、この例では、付勢バネ 2 1 2 により、鋏の刃先 2 1 1 が閉じるようになる。2 - F では、鋏の代わりにカラビナ 2 3 0 になっていて、はさみ片 1 2 3 が閉じたときに、リング状体 2 1 0 がカラビナ 2 3 0 の可動片 2 2 1 を押して、両者が結合する。この場合には、特に結合支援具 1 2 6 の助けは必要としない。

【 0 0 2 8 】

2 - D では、更にロープユニット 2 0 0 を挟み部 1 2 0 に把持し・外し分離するための把持具 2 4 0 を示している。把持具 2 4 0 は、2 - C においては、挟み部 1 2 0 の棒状部 1 2 1 に把持片 1 2 7 を持って把持され、把持片 1 2 7 は、手元操作具 1 4 0 に操作ワイヤ 1 4 1 を通じて繋がっている。これを操作して、解除をすると、挟み部 1 2 0 からロープユニット 2 0 0 は外れて自由になる。外れる前は、絡み綱 2 0 2 は、はさみ片 1 2 3 上にゆるく保持されている。

【 0 0 2 9 】

尚、ここまで、操作ワイヤ 1 4 1 は、1 本での共用よりはむしろ、その用途に応じただけ別々に複数あることを付記する。又、引き綱 2 0 1 と絡み綱 2 0 2 は、同じもので 1 本でもかまわないことは勿論である。尚、絡み綱 2 0 2 を金属線特に細線の複数集合線にすると耐久性がよい。2 - G には、ロープユニット 2 0 0 が樹木等の幹に絡んでいる状態を示し、操作棒 1 1 0 と挟み部 1 2 0 は、外れていて離れているので示されていない。このような状態で、倒木の場合は、樹木の根の近辺に切り込みを付けたあと、引き綱 2 0 1 を引いて、倒木し、その後、地上に横たわった樹木から、結合具 1 2 4 を外し、ロープユニット 2 0 0 を外すことを行う。

【 0 0 3 0 】

図 3 は、本発明に係る柱状体倒し誘導用ロープ取付け具の角度手元調節部以外の構成の別の実施態様を示す図である。特に挟み部 1 2 0 が示されている。二つのはさみ片 1 2 3 が、各々円弧状の第一の挟み片 1 2 3 A、第二の挟み片 1 2 3 B で形成され、両者の間は、回転軸を有して結合されているものである。はさみ片 1 2 3 の開き状態を大きく確保することが出来る。尚、ここでは、操作棒 1 1 0 の手元から手元操作具 1 4 0 によって、開き状態を自由に適時に変えられるように操作ワイヤ 1 4 1 で動作するようにしているが、各々を全部操作ワイヤ 1 4 1 で稼動する必要はなく、バネの付勢などを利用して良い。

【 0 0 3 1 】

図 4 は、本発明に係る柱状体倒し誘導用ロープ取付け具の角度手元調節部以外の構成の別の実施態様を示す図である。はさみ片 1 2 3 の例を示すが、はさみ片 1 2 3 の開口側に開

10

20

30

40

50

口部を覆うカバー 401 を有したものである。これは、誘導用ロープ取付け具を枝葉の間を通して持ち上げる場合に、多少の枝葉があっても、カバー 401 があるため、枝葉がはさみ片 123 の作る円形空間に入らずに、はさみ片 123 の周辺を滑っていくため、操作が容易に進むことを狙っている。勿論、挟み部 120 が所望の高さに持ち上がってからは、このカバー 401 は、手元操作具 140 によって開くことが出来る。

【0032】

尚、今までの説明では、操作棹 110 に対する挟み部 120 の曲げの駆動は、手元操作具 140 により、操作ワイヤ 141 を通じて行う例を示したが、操作棹 110 に対する挟み部 120 の回転をパルスモータ等を使って行い、その駆動を手元操作具 140 とパルスモータ等の制御器との間で無線通信によって行うことも可能である。当然、操作ワイヤ 141 が不要であり、構成がすっきりする。同様に、他の駆動のためにある操作ワイヤ 141 も無線駆動により無くすことが出来ることは当然である。

10

【産業上の利用可能性】

【0033】

以上のように本発明による柱状体倒し誘導用ロープ取付け具は、枝葉が邪魔にならずに取付け具を樹上に持ち上げられ、操作上極めて便利であり、又、小さな状態の保管ができるので、産業上利用して効果が極めて大きい。

【符号の説明】

【0034】

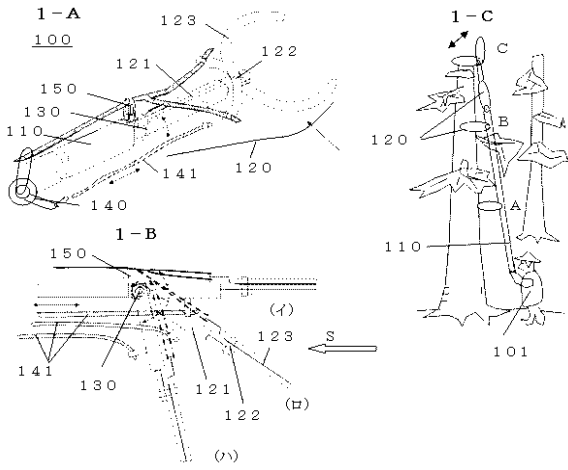
100 柱状体倒し誘導用ロープ取付け具
 101 作業者
 110 操作棹
 120 挟み部
 121 棒状部
 122 支点
 123、123A、123B はさみ片
 124 結合具
 125 結合具保持具
 126 結合支援具
 127 把持片
 130 回転結合部
 140 手元操作具
 141 操作ワイヤ
 150 滑車
 200 ロープユニット
 201 引き綱
 202 絡み綱
 210 リング状体
 211 鋏の刃先
 212 付勢バネ
 220 鋏形状体
 221 可動片
 230 カラビナ
 240 把持具
 401 カバー

20

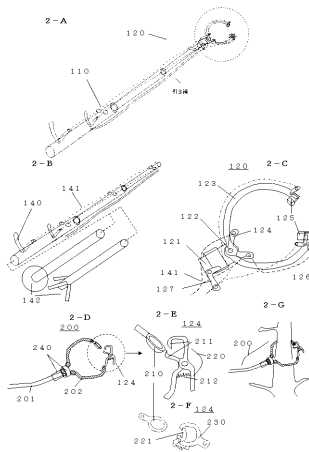
30

40

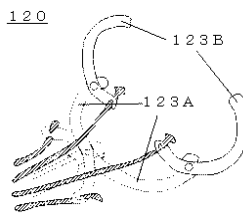
【図1】



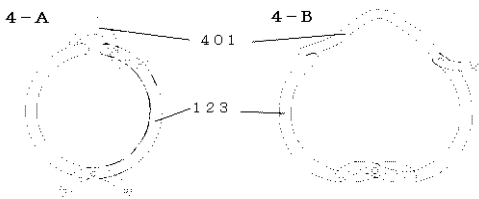
【図2】



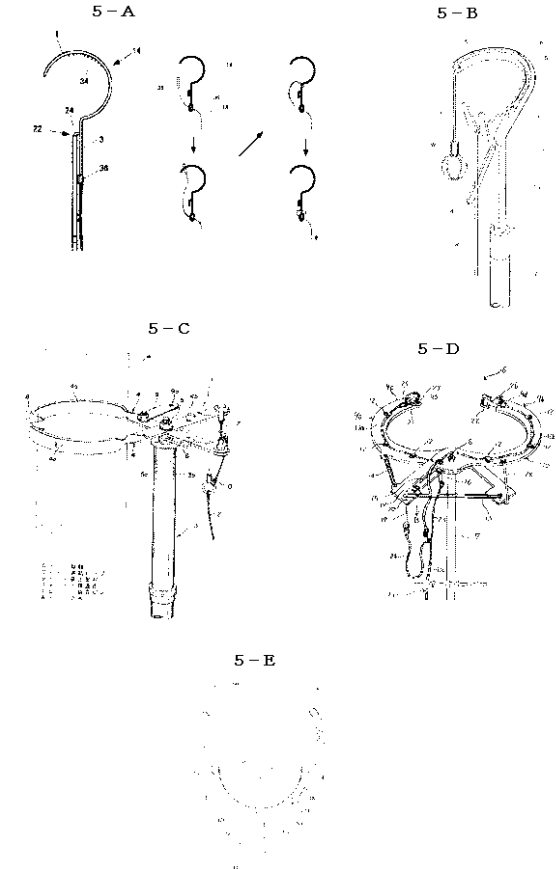
【図3】



【図4】



【図5】



フロントページの続き

(56)参考文献 特開2014-132853(JP,A)
特開2009-30(JP,A)
特開2002-17184(JP,A)

(58)調査した分野(Int.Cl., DB名)
A01G 23/00
E04H 12/34